

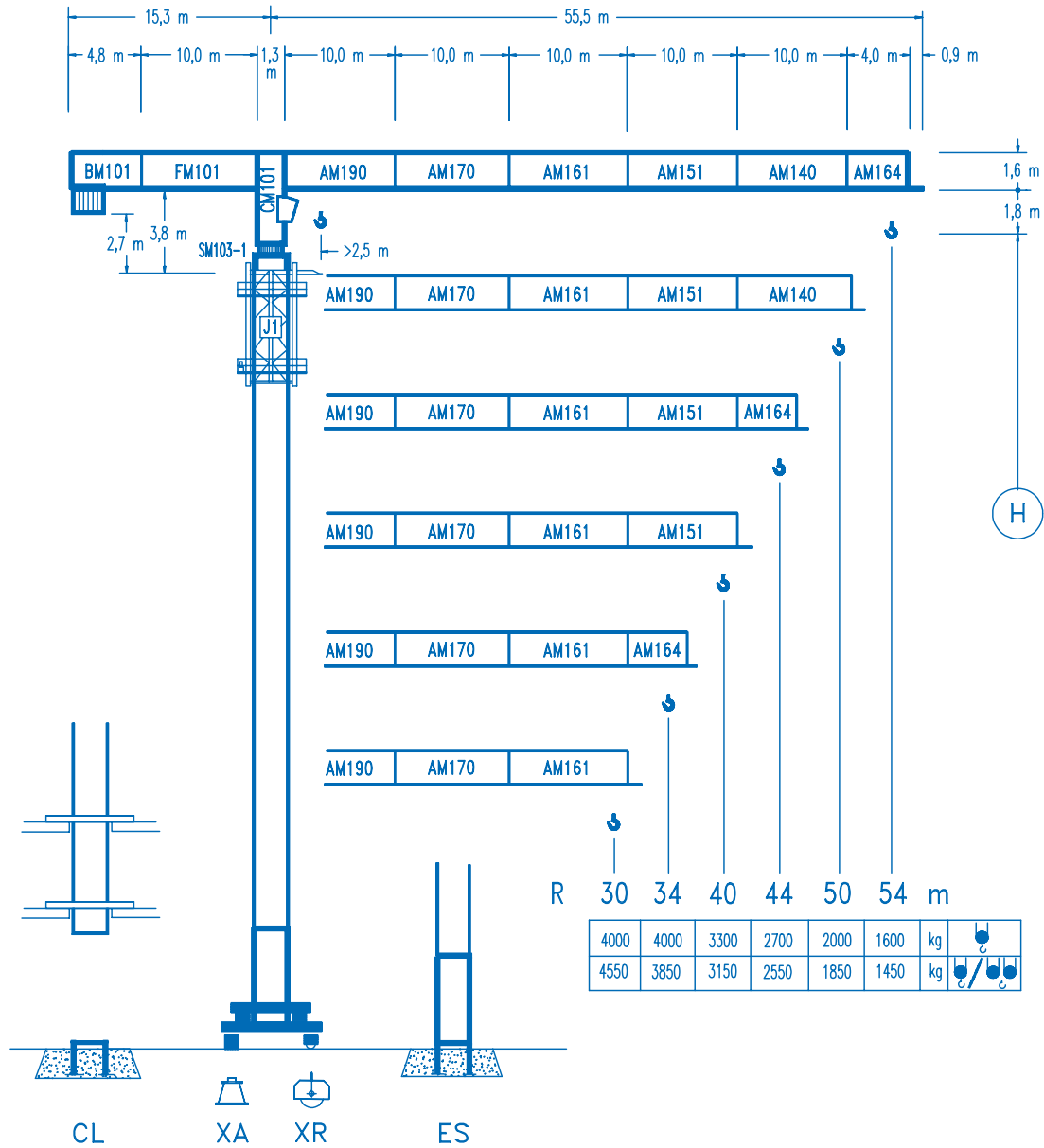


COMANSA

LINDEN 1000

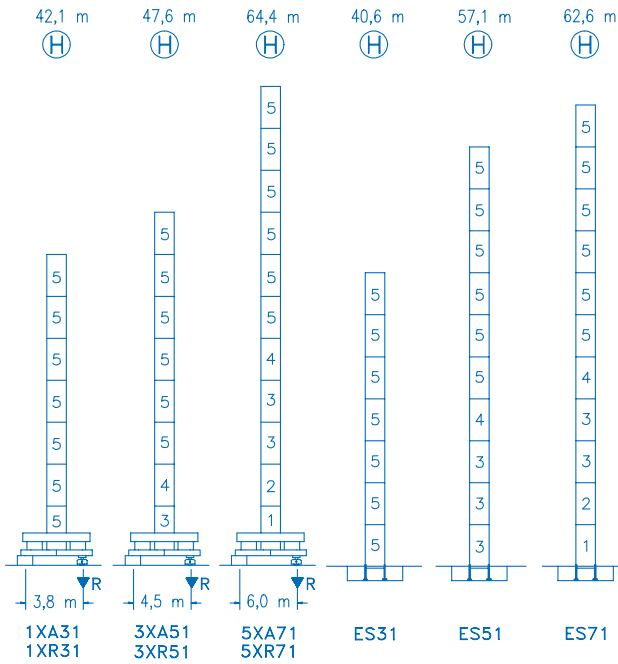
10 LC 130

8 t

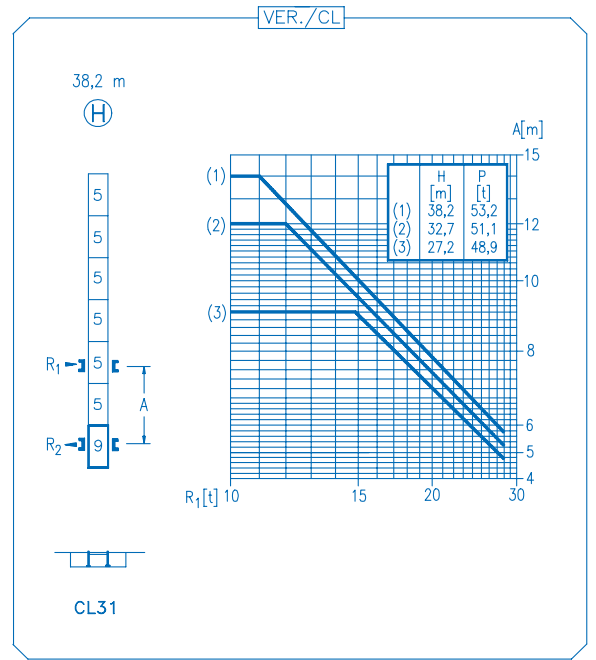


CE
DIN 15018 H1 B3

R	R(Cmax)	Cmax	25	30	34	40	44	50	54	m
54	25,0 m 13,3 m	4000 8000	4000 3885	3250 3120	2810 2675	2320 2175	2065 1920	1765 1615	1600 1450	
50	27,7 m 14,7 m	4000 8000	4000 4360	3650 3515	3160 3025	2615 2470	2335 2190	2000 1850		
44	31,3 m 16,5 m	4000 8000	4000 5005	4000 4050	3635 3495	3015 2870	2700 2550			
40	33,8 m 17,8 m	4000 8000	4000 5455	4000 4425	3970 3825	3300 3150				
34	34,0 m 17,9 m	4000 8000	4000 5490	4000 4455	4000 3850					
30	30,0 m 18,2 m	4000 8000	4000 5605	4000 4550						



N	Ref.	h
1	S15	5,5 m
2	TS15	5,5 m
3	S14	5,5 m
4	TS14	5,5 m
5	S13	5,5 m
9	CLS13.1	3,1 m



R. máx.	En servicio	1XR31 66,9 t
	In operation	3XR51 61,5 t
	En service	5XR71 75,2 t
	In Betrieb	

R. máx.	Fuera de servicio	1XR31 76,3 t
	Out of service	3XR51 84,7 t
	Hors service	5XR71 118,6 t
	Ausser Betrieb	

CFU-4.0

4 kW

0 ↻ 66 m/min

GR-12

120 Nm

0 ↻ 0,7 rpm

TS2-5.5 **TRA-7.5**

2 x 55 Nm **2 x 75 Nm**

0 ↻ 20 m/min

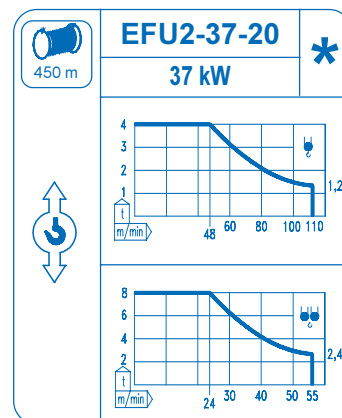
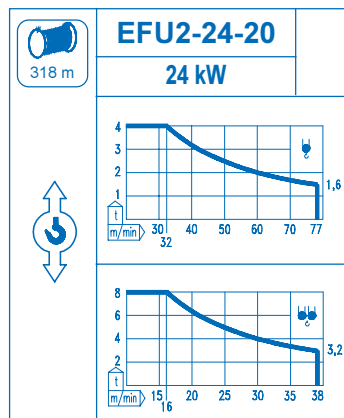
1XR31 **5XR71**
3XR51

TRA-7.5VC

2 x 75 Nm

0 ↻ 20 m/min

5XR71



Tensión de alimentación	400 V
Operating voltage	3 ph
Tension de service	50 Hz
Betriebsspannung	

Opcional	*
Optional	
En option	
Kaufoption	